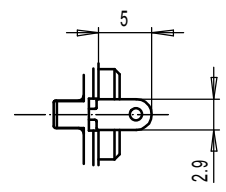
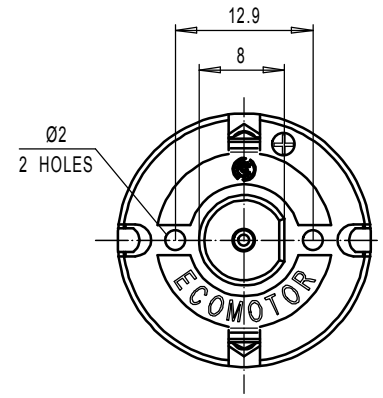
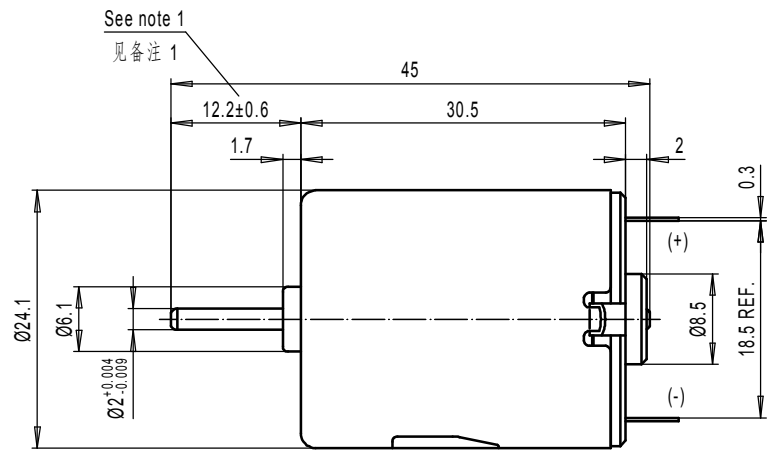
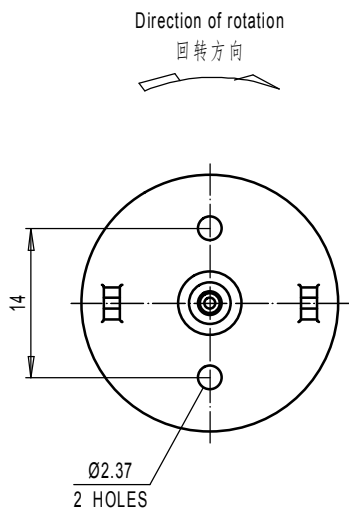


日期	标记	位置	记事	担当	确认



Notes (备注):
 1. This dimension applies only when motor shaft is in extreme right position
 该尺寸适用于将轴推向右侧时
 2. End play 0.02~0.6
 虚位 0.02~0.6

制图	ZENG	日期	2011-9-6	未注线性公差 ±0.3	未注角度公差 ±3°	材料	马达外观图	代表機種	R280
设计	ZENG	日期	2011-9-6			名称		比例	2:1
校核		日期				编号			
承认		日期				图号		DD-R28-002	Rev
ECOMOTOR LTD.									