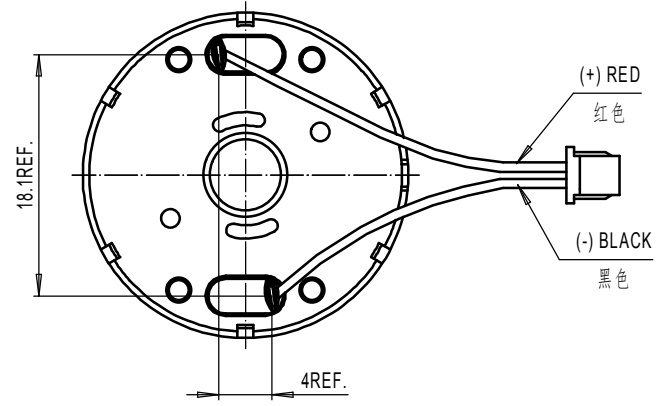
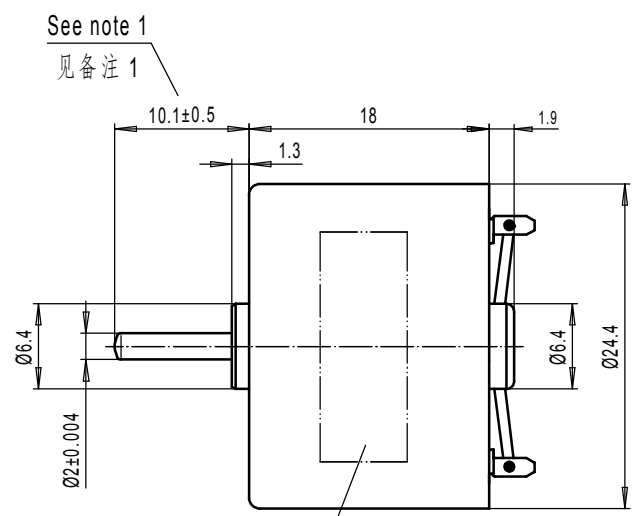
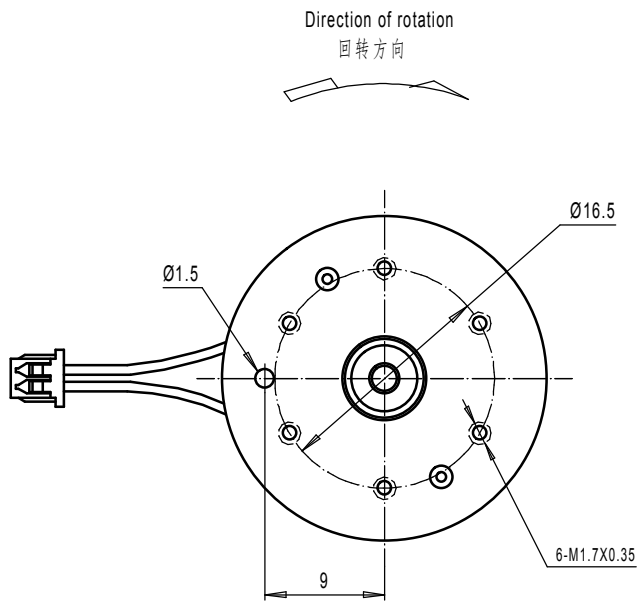
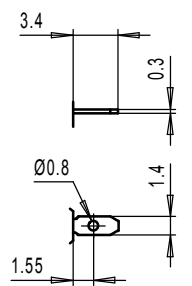


日期	标记	位置	记事	担当	确认



See note 3
见备注 3



Notes (备注):
 1. This dimension applies only when motor shaft is in extreme right position
 该尺寸适用于将轴推向右侧时
 2. End play 0.02~0.4
 虚位 0.02~0.4
 3. Marking from specification instruction
 标识内容见规格书

制图	宋宇	日期	2014-2-12	未注线性公差	未注角度公差	材料	马达外观图	代表机种
设计	宋宇	日期	2014-2-12			名称		R31
校核		日期		±0.3	±3°	编号		2.5:1
承认		日期				图号		DD-R31-001
ECOMOTOR LTD.							Rev	A3