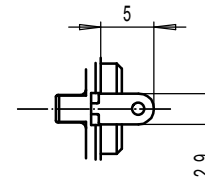
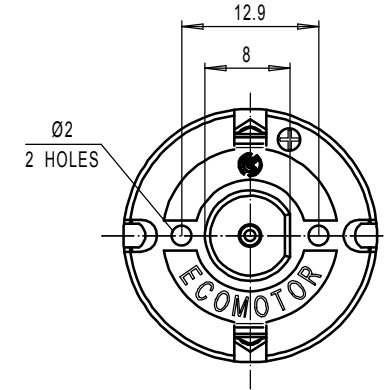
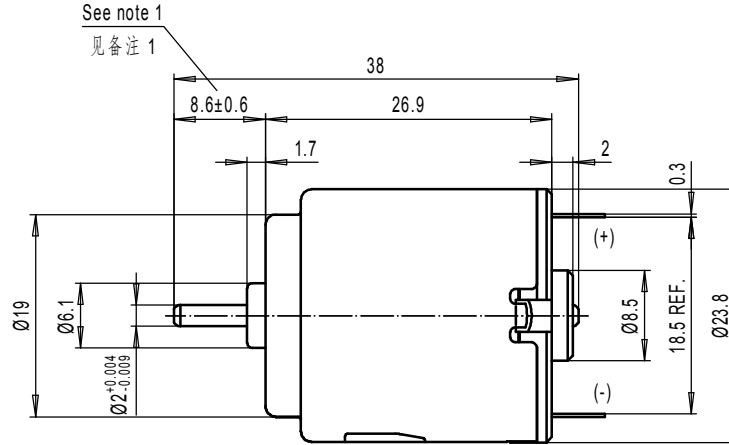
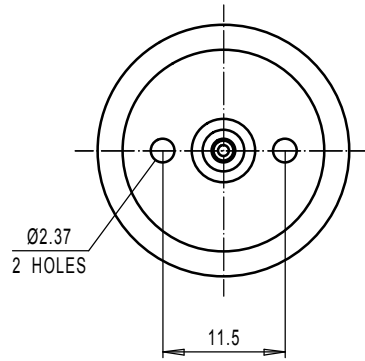


日期	标记	位置	记事	检查	确认

Direction of rotation
回转方向



Notes (备注):
1. This dimension applies only when motor shaft is in extreme right position
该尺寸适用于将轴推向右侧时
2. End play 0.02~0.6
虚位 0.02~0.6

制图	ZENG	日期	2011-9-6	未注线性公差 ±0.3	未注角度公差 ±3°	材料		代表機種
设计	ZENG	日期	2011-9-6			名称	马达外观图	R260
校核		日期				编号		比例
承认		日期				图号	DD-R26-001	2:1
ECOMOTOR LTD.							Rev	A3
							-	