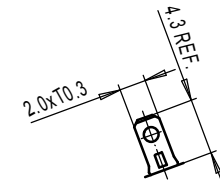
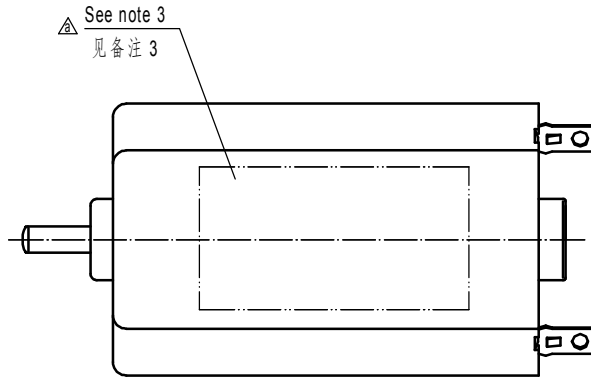
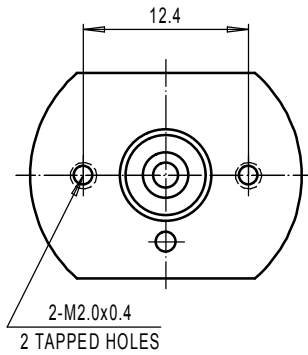


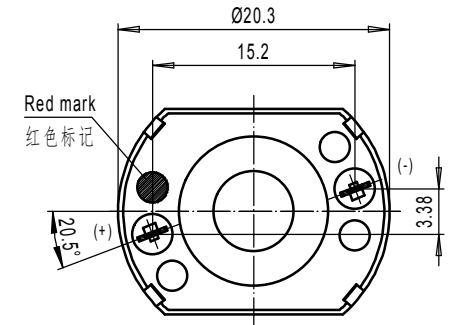
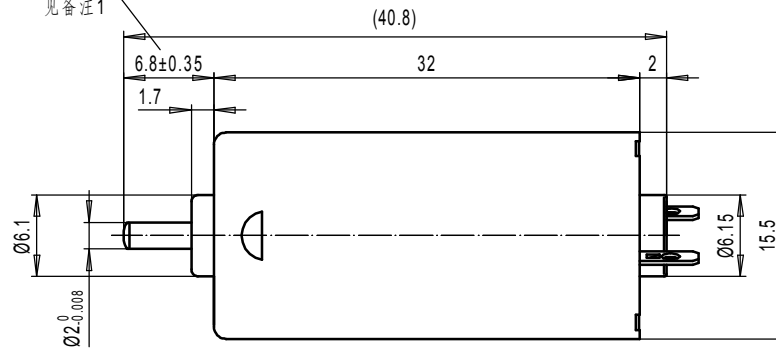
日期	标记	位置	记事	担当	确认
2015-3-27	a	A4;E7	增加标识	陈晓彬	陈胜发



Direction of rotation
回转方向



See note 1
见备注1



Notes (备注):

1. This dimension applies only when motor shaft is in extreme right position
该尺寸适用于将轴推向右侧时
2. End play 0.02~0.4
虚位 0.02~0.4
3. Marking from specification instruction
标识内容见规格书

制图	宋宇	日期	2012-12-27	未注线性公差	未注角度公差	材料	马达外观图	代表机种
设计	宋宇	日期	2012-12-27			名称		F180T
校核		日期		±0.3	±3°	编号		比例
承认		日期				图号		2.5:1
ECOMOTOR LTD.							DD-F18-002	Rev
								a